

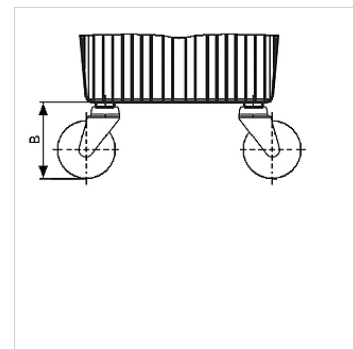
HK LR BAK RA

BAK RA tipa alumīnija tvertnes ritenītis

HANSA FLEX

Īpašības

Materiāls Plastmasa / tērauds



Norāde

Mazo izmēru dēļ tvertnei HKBAKRA30 jāizmanto tikai 2 ritenīti.

Izstrādājums

Apzīmējums	paredzēts tvertnes apjomam	B (mm)	Stiprinājums	Svars (kg)
HK LENKROLLE 150	HK BAK RA 30 – 70	160	M10	1,1

ir piederums šādiem izstrādājumiem

HK BAK RA Hidrauliskā tvertne BAKRA