

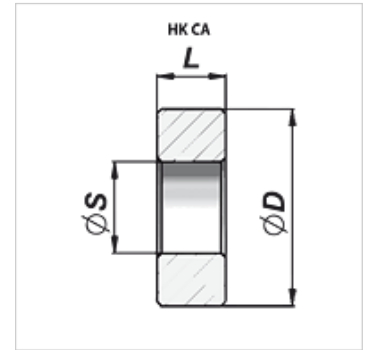
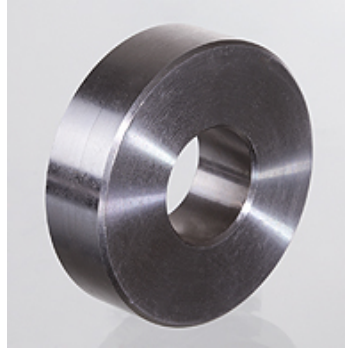
HK CA

Virzuļa aizbāznis bez vadotnes gremdvirzuļa cilindram

HANSA FLEX

Īpašības

Materiāls Tērauds S355J0 (Fe510C)



Izstrādājums

Apzīmējums	Ø D (mm)	Ø S (mm)	L (mm)	Svars (kg)
HK CA 35	34,0	15	10	0,06
HK CA 40	38,0	20	15	0,10
HK CA 45	43,0	20	15	0,13
HK CA 50	48,0	20	20	0,23
HK CA 60	58,0	27	20	0,32
HK CA 70	68,0	27	20	0,48