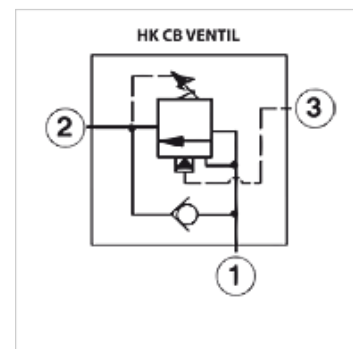


### Īpašības

Ekspluatācijas spiediens maks. 350 bar



### Norāde

Šie vārsti jāiestata izmantošanas reizē

### Apraksts

Slodzes uzturēšanas funkcija līdz 210 bar (iestatīšanas vērtība 280 bar, regulēšanas sākuma spiediens 0 bar)

slodzes atkarīga regulēšana negatīvas (vilkšanas) slodzes iestatīšanai

Pretspiediens pie savienojuma 2 var ietekmēt vārsta funkciju

Slēgšanas spiediens > = 85% no atvēršanas spiediena

Uzmanību! Atslogošanas funkcija, pagriežot galveno vārpstu

### Izstrādājums

Apzīmējums	Spiediena iestatīšanas diapazons min. (bar)	Spiediena iestatīšanas diapazons max. (bar)	Q- ma- ks. (L/min)	A (mm)	B (mm)	piesaistītais ieskrūvējamais korpuss	ieskrūvēšanas vītne	SW (mm)	Pievilkšanas moments (N-m)	Pārplūdes regulēšanas attiecība	Svars (kg)
HK CB BY LHN	70	280	20	50,0	35,0	HK EBAM / HK EBAT / HK EBY / HK EBYS / HK YEYU	T-11A	22	50,0	1:2	0,5
HK CB CA LIN	25	105	60	50,0	35,0	HK EBAM / HK EBAT / HK EBY / HK EBYS / HK YEYU	T-11A	22	50,0	1:3	0,5
HK CB CA LHN	70	280	60	50,0	35,0	HK EBAM / HK EBAT / HK EBY / HK EBYS / HK YEYU	T-11A	22	50,0	1:3	0,5
HK CB EA LIN	25	105	120	61,0	35,0	HK BCV / HK BCVS / HK BCW / HK BCWS / HK YAV	T-2A	28	65,0	1:3	0,5
HK CB EA LHN	70	280	120	61,0	35,0	HK BCV / HK BCVS / HK BCW / HK BCWS / HK YAV	T-2A	28	65,0	1:3	0,5

### Piederumi

HK GEH BC Vārstu korpusi kasetnes vārstiem T-2A

HK GEH EBA Vārstu korpusa starplātnes mērsavienojums kasetnes vārstiem T-11A

HK GEH EBY Vārstu korpusa starplātnes kasetnes vārstiem T-11A

HK GEH YA Vārstu korpusi T-2A kasetnes vārstiem

HK GEH YE Vārstu korpusi T-11A kasetnes vārstiem

HK HR SUN Rokrats kasetnes vārstam SUN