

HK BA 4/5 NG16

Viena pieslēguma plātne NG 16

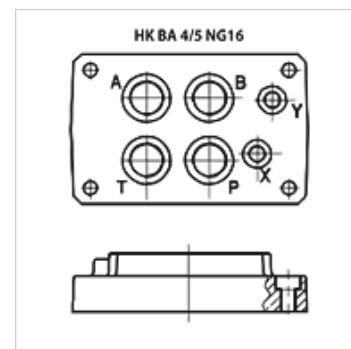
HANSA FLEX

Īpašības

Piegādes apjoms ieskaitot skrūvju komplektu (4 gab. M10 x 50 un 2 gab. M6 x 30)

Materiāls Materiāls: tērauds (350 bar)

Savienojums ISO/Cetop 07 NG16



Norāde

Citas pamatplātnes pēc pieprasījuma

Izstrādājums

Apzīmējums	Stacijas	Savienojumi A + B	Savienojumi P + T	Augstums (mm)	Platums (mm)	Garums (mm)	Svars (kg)
HK BA 418	Individuāla pieslēgvietā	G 3/4" apakšā	G 3/4" apakšā	45	115	179	3,5
HK BA 518	Individuāla pieslēgvietā	G 1" apakšā	G 1" apakšā	65	120	179	8,0