

HK BA 6 NG25

Viena pieslēguma plātne NG 25

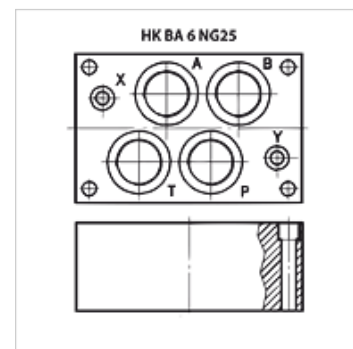
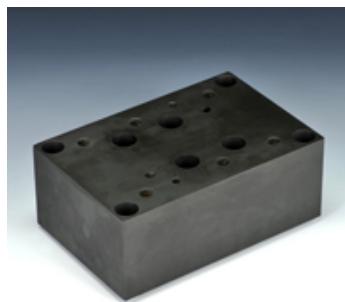
HANSA FLEX

Īpašības

Piegādes apjoms ieskaitot skrūvju komplektu (6 gab. M12 x 50)

Materiāls Materiāls: tērauds (350 bar)

Savienojums ISO/Cetop 08 NG25



Norāde

Citas pamatplātnes pēc pieprasījuma

Izstrādājums

Apzīmējums	Stacijas	Savienojumi A + B	Savienojumi P + T	Augstums (mm)	Platums (mm)	Garums (mm)	Svars (kg)
HK BA 618	Individuāla pieslēgvietā	G 1.1/4" apakšā	G 1.1/4" apakšā	80	135	205	13,5