

# HK BA AGRL

Montāžas plātne pretvārstam AGRL

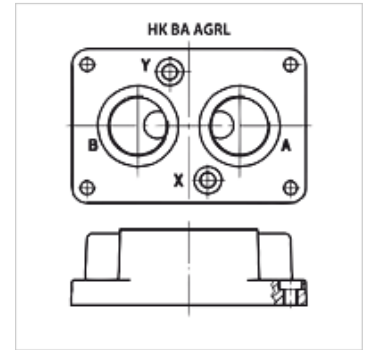
**HANSA FLEX**

## Īpašības

**Piegādes apjoms** ieskaitot skrūvju komplektu

**Materiāls** Materiāls: tērauds (350 bar)

**Savienojums** ISO/Cetop P



## Izstrādājums

Apzīmējums	paredzēts vārstu veidam	Stacijas	Savienojumi	Augstums (mm)	Platums (mm)	Garums (mm)	Piegādes apjoms	Svars (kg)
HK BA 305	HK AGL 10	Individuāla pieslēgvietā	A+B 1/2" apakšā; X+Y 1/4" apakšā	30	90	113	ieskaitot skrūvju komplektu (4 gab. M10 x 45)	1,0
HK BA 505	HK AGL 20	Individuāla pieslēgvietā	A+B 1" apakšā; X+Y 1/4" apakšā	42	103	133	ieskaitot skrūvju komplektu (4 gab. M10 x 45)	2,0
HK BA 705 A	HK AGL 32	Individuāla pieslēgvietā	A+B 1.1/2" apakšā; X+Y 1/4" apakšā	60	121	184	ieskaitot skrūvju komplektu (6 gab. M10 x 100)	7,5

## ir piederums šādiem izstrādājumiem

HK AGRL Pretvārsts diskveida konstrukcijai Cetop P