

HK BA QV

Montāžas plātne plūsmas kontroles vārstam QV

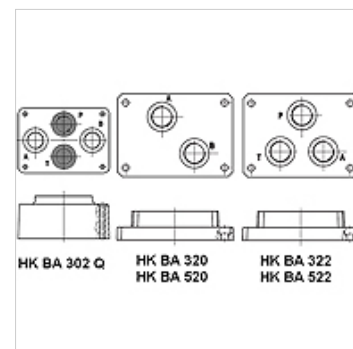
HANSA FLEX

Īpašības

Piegādes apjoms ieskaitot skrūvju komplektu

Materiāls Materiāls: tērauds (350 bar)

Savienojums ISO/Cetop 03, 06, 07



Izstrādājums

Apzīmējums	Savienojumi	paredzēts vārstu veidam	Stacijas	Augstums (mm)	Platums (mm)	Garums (mm)	Piegādes apjoms	Svars (kg)
HK BA 302 Q	A+B 1/2" apakšā; P+T noslēgti	HK QV 06	Individuāla pieslēgvietā	53	80	112	ieskaitot skrūvju komplektu (4 gab. M5 x 70)	1,8
HK BA 320	A+B 1/2" apakšā	HK QV 10 2	Individuāla pieslēgvietā	35	106	140	ieskaitot skrūvju komplektu (4 gab. M8 x 80)	4,2
HK BA 322	A+P+T 1/2" apakšā	HK QV 10 3	Individuāla pieslēgvietā	35	106	140	ieskaitot skrūvju komplektu (4 gab. M8 x 80)	4,2
HK BA 520	A+B 1" apakšā	HK QV 20 2	Individuāla pieslēgvietā	45	130	180	ieskaitot skrūvju komplektu (4 gab. M10 x 80)	5,5
HK BA 522	A+P+T 1" apakšā	HK QV 20 3	Individuāla pieslēgvietā	45	130	180	ieskaitot skrūvju komplektu (4 gab. M10 x 80)	5,5

ir piederums šādiem izstrādājumiem

HK QV Plūsmas kontroles vārsts diskveida konstrukcijai Cetop