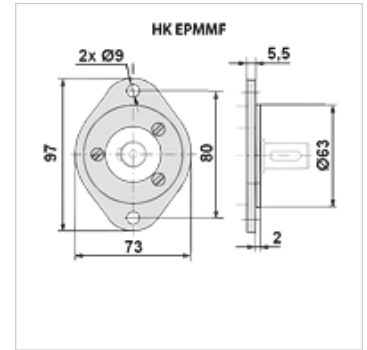


Īpašības

Izmantošana For gerotor motor type EPMM



Norāde

Stiprinājums pie motora ar 3 skrūvēm M6x14

Pievilkšanas griezes moments 5 – 6 Nm

Izstrādājums

Apzīmējums	Svars (kg)
HK EPMM F	0,5

Ir piederums šādiem izstrādājumiem

HK EPMM C Gerotormotors EPMM