

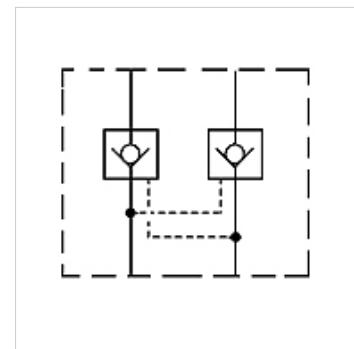
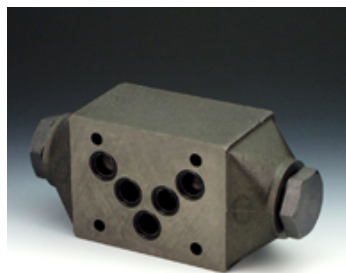
HK KR 01

Pretvārsts

HANSA FLEX

Īpašības

Modelis	Starplātņu vārsts
Ekspluatācijas spiediens	maks. 350 bar
Caurplūde	maks. 100 l/min
Savienojums	ISO/Cetop 05 NG10



Apraksts

Starplātņu vārsts vertikālā savienojuma uzstādīšanai ar vārstiem ISO/Cetop 05 NG10

Pasūtījuma norādes

Citi starplātņu vārsti pēc pieprasījuma

Izstrādājums

Apzīmējums	darbojas kanālā	Modelis	Plātnes augstums (mm)	Svars (kg)
HK KR 011	P	tieši vadāma	50	2,8
HK KR 012	A + B	atbloķējama atvēršanas attiecība 1: 3,3	50	2,8
HK KR 013	A	atbloķējama atvēršanas attiecība 1: 3,3	50	2,8
HK KR 014	B	atbloķējama atvēršanas attiecība 1: 3,3	50	2,8