

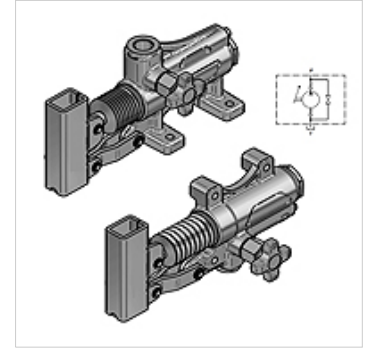
# HK PAM 014 R

Rokas sūknis cauruļvadu ierīkošanai

**HANSA FLEX**

## Īpašības

**Materiāls** Korpus: lējums, iekšējās detaļas no tērauda



## Norāde

Šie spiediena ierobežotājpārslēgi jāiestata izmantošanas laikā.

## Pasūtījuma norādes

Uzmanību! Jāpasūta arī HKPAM0290000 rokas svira.

## Izstrādājums

Apzīmējums	Vītnes	Vdh (kub. cm) (cc)	Modelis	p max. (bar)	Spiediens (30)* (bar)	Svars (kg)
HK PAM 014 20 00	1/2-3/8" IG	20	Ar rokas sūkni	350	130	2,75
HK PAM 014 20 02	1/2-3/8" IG	20	Nav rokas sūkņa un spiediena ierobežotājpārslēža	350	130	2,70
HK PAM 014 20 04	1/2-3/8" IG	20	Ar spiediena ierobežotājpārslēžu	350	130	2,90
HK PAM 014 40 00	1/2-1/2" IG	40	Ar rokas sūkni	280	90	3,65
HK PAM 014 40 04	1/2-1/2" IG	40	Ar spiediena ierobežotājpārslēžu	280	90	3,80

Vdh = vajadzīgais tilpums katrā dubultgājienā – Spiediens (30) = rokas spēka radīts spiediens 30 daN, izmantojot standarta sviru.

## Piederumi

HK PAM Hebel	Svira rokas sūknim PAM
HK PAM Faltenbalg	Plēšas rokas sūknim PAM