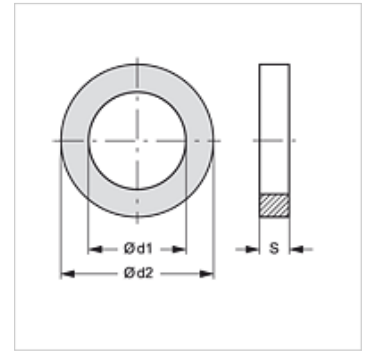
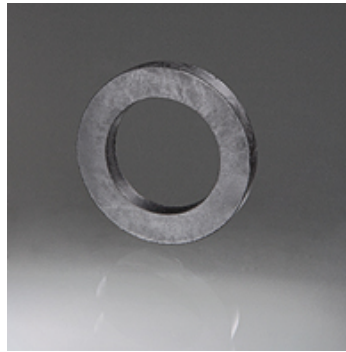


## Īpašības

**Materiāls** Perbunan 55°, Šora cietība A



## Izstrādājums

Apzīmējums	Tipa lielums	Ø d1 (mm)	Ø d2 (mm)	S (mm)
MDR 25	25	24,5	36,0	6,0
MDR -X25	X25	28,5	43,5	6,0
MDR 35	35	36,5	53,5	6,0
MDR 42	42	41,0	55,0	6,5
MDR 50	50	51,0	67,0	6,0
MDR 65	65	61,0	76,0	6,3

## Ir rezerves daļa šādiem izstrādājumiem

MM AG	Javas savienojums, ligzda, AGR
MM IG	Javas savienojums, ligzda, IGR
MM TUELLE	Javas savienojums, ligzda ar šļūtenes iemavu
MM V	Javas savienojums, redukcijas ligzda - spraudnis