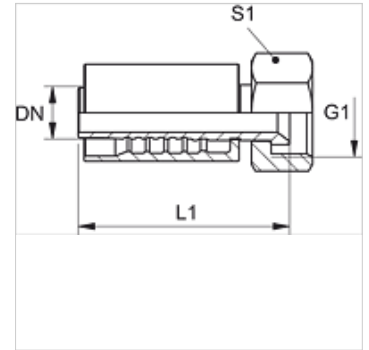


PA 700 AJ

Kompresijas armatūra, DKJ

Īpašības

Izmantošana	Kompresijas armatūra HD 400 šūtenēm
Savienojums 1	UN/UNF uzgriežņa vītne
Blīvējuma veids 1	74° iekšējais konuss
Apzīmējums	DKJ
Standarts	ISO 8434-2
Saslēgšana	ar fiksatoru pret izraušanu (Interlock)
Piegādes apjoms	Kompresijas nipelis + saspiežama aptvere
Materiāls	Tērauds
Virsmas aizsardzība	galvaniskais pārklājums



Izstrādājums

Apzīmējums	DN	Izmērs	Collas	Ekspluatācijas spiediens (bar)	G1	L1 (mm)	S1
PA 713 AJ 16	12	8	1/2"	345,0	7/8" -14 UNF	66,5	25
PA 716 AJ 20	16	10	5/8"	345,0	1.1/16" -12 UN	81,0	30