

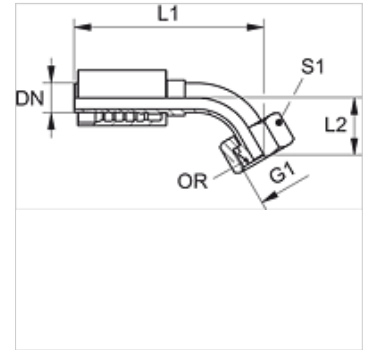
# PA 700 AOB 45

Kompresijas armatūra, DKOR, 45° leņķis

**HANSA FLEX**

## Īpašības

<b>Izmantošana</b>	Kompresijas armatūra HD 400 šūtenēm
<b>Savienojums 1</b>	BSP uzgriežņa vītne
<b>Bļivējuma veids 1</b>	60° ārējais konuss ar apaļa šķērsriezuma gredzenu
<b>Apzīmējums</b>	DKOR
<b>Standarts</b>	ISO 8434-6 BS 5200
<b>Saslēgšana</b>	ar fiksatoru pret izraušanu (Interlock)
<b>Piegādes apjoms</b>	Kompresijas nipelis + saspiežama aptvere
<b>Materiāls</b>	Tērauds
<b>Virsmas aizsardzība</b>	galvaniskais pārklājums



## Izstrādājums

Apzīmējums	DN	Izmērs	Collas	Ekspluatācijas spiediens (bar)	G1	L1 (mm)	L2 (mm)	S1	OR
PA 713 AOB 45	12	8	1/2"	420,0	G 1/2" -14	91,5	20,0	27	12,1 x 1,6
PA 720 AOB 45	19	12	3/4"	420,0	G 3/4" -14	140,0	34,5	32	17,1 x 1,6
PA 725 AOB 45	25	16	1"	420,0	G 1" -11	169,5	39,0	41	22,1 x 1,6