

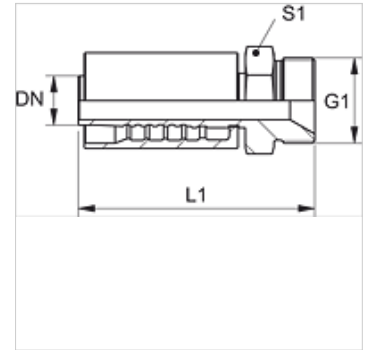
PA 700 HB

Kompresijas armatūra, AGR

HANSA FLEX

Īpašības

Izmantošana	Kompresijas armatūra HD 400 šūtenēm
Savienojums 1	BSP ārējā vītne, cilindriska
Blīvējuma veids 1	60° iekšējais konuss
Apzīmējums	AGR
Standarts	ISO 8434-6 BS 5200
Saslēgšana	ar fiksatoru pret izraušanu (Interlock)
Piegādes apjoms	Kompresijas nipelis + saspiežama aptvere
Materiāls	Tērauds
Virsmas aizsardzība	galvaniskais pārklājums



Izstrādājums

Apzīmējums	DN	Izmērs	Collas	Ekspluatācijas spiediens (bar)	G1	L1 (mm)	S1
PA 713 HB	12	8	1/2"	420,0	G 1/2" -14	79,3	27
PA 716 HB	16	10	5/8"	420,0	G 5/8" -14	92,8	30
PA 720 HB	19	12	3/4"	420,0	G 3/4" -14	97,5	32
PA 725 HB	25	16	1"	420,0	G 1" -11	114,5	41