

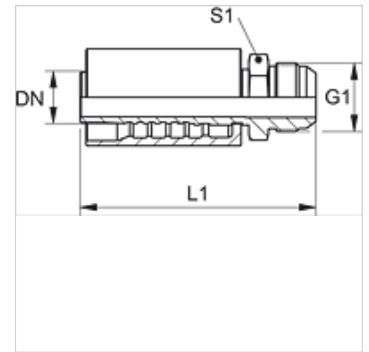
# PA 700 HJ

Kompresijas armatūra, AGJ

**HANSA FLEX**

## Īpašības

|                            |  |
|----------------------------|--|
| <b>Izmantošana</b>         | Kompresijas armatūra HD 400 šūtenēm      |
| <b>Savienojums 1</b>       | UN/UNF ārējā vītne                       |
| <b>Blīvējuma veids 1</b>   | 74° ārējais konuss                       |
| <b>Apzīmējums</b>          | AGJ                                      |
| <b>Standarts</b>           | ISO 8434-2                               |
| <b>Saslēgšana</b>          | ar fiksatoru pret izraušanu (Interlock)  |
| <b>Piegādes apjoms</b>     | Kompresijas nipelis + saspiežama aptvere |
| <b>Materiāls</b>           | Tērauds                                  |
| <b>Virsmas aizsardzība</b> | galvaniskais pārklājums                  |



## Izstrādājums

| Apzīmējums   | DN | Izmērs | Collas | G1           | L1<br>(mm) | S1 |
|--------------|----|--------|--------|--------------|------------|----|
| PA 713 HJ    | 12 | 8      | 1/2"   | 3/4" -16 UNF | 77,2       | 22 |
| PA 713 HJ 16 | 12 | 8      | 1/2"   | 7/8" -14 UNF | 80,4       | 24 |
| PA 716 HJ    | 16 | 10     | 5/8"   | 7/8" -14 UNF | 92,0       | 24 |