

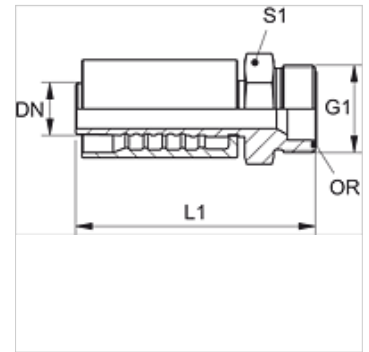
PA 700 HJOF

Kompresijas armatūra, ORFS

HANSA FLEX

Īpašības

Izmantošana	Kompresijas armatūra HD 400 šūtenēm
Savienojums 1	UN/UNF ārējā vītne
Blīvējuma veids 1	plakanais blīvējums ar apaļa šķērsriezuma gredzenu
Apzīmējums	ORFS
Standarts	ISO 8434-3
Saslēgšana	ar fiksatoru pret izraušanu (Interlock)
Piegādes apjoms	Kompresijas nipelis + saspiežama aptvere
Materiāls	Tērauds
Virsmas aizsardzība	galvaniskais pārklājums



Izstrādājums

Apzīmējums	DN	Izmērs	Collas	Ekspluatācijas spiediens (bar)	G1	L1 (mm)	S1	OR
PA 713 HJOF	12	8	1/2"	413,0	13/16" -16 UN	73,8	22	12,42 x 1,78
PA 716 HJOF	16	10	5/8"	413,0	1" -14 UNS	89,4	27	15,60 x 1,78
PA 720 HJOF	19	12	3/4"	413,0	1.3/16" -12 UN	101,0	32	18,77 x 1,78
PA 725 HJOF	25	16	1"	413,0	1.7/16" -12 UN	117,5	36	23,52 x 1,78