

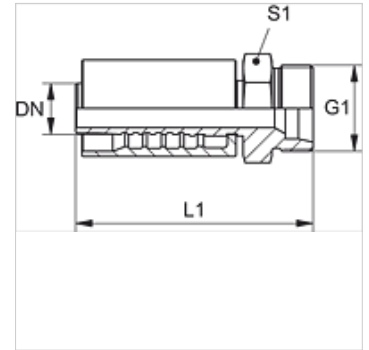
PA 700 HL

Kompresijas armatūra, CEL

HANSA FLEX

Īpašības

Izmantošana	Kompresijas armatūra HD 400 šļūtenēm
Savienojums 1	Metriskā ārējā vītne, cilindriska
Blīvējuma veids 1	24° iekšējais konuss
Apzīmējums	CEL
Standarts	ISO 8434-1
Saslēgšana	ar fiksatoru pret izraušanu (Interlock)
Piegādes apjoms	Kompresijas nipelis + saspiežama aptvere
Materiāls	Tērauds
Virsmas aizsardzība	galvaniskais pārklājums



Izstrādājums

Apzīmējums	DN	Izmērs	Collas	G1	caurules ārējam Ø (mm)
PA 710 HL	10	6	3/8"	M 18 x 1,5	12
PA 713 HL	12	8	1/2"	M 22 x 1,5	15
PA 716 HL	16	10	5/8"	M 26 x 1,5	18