

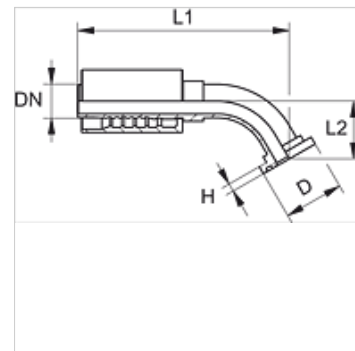
PA 700 SF 45

Kompresijas armatūra, SFL, 45° leņķis

HANSA FLEX

Īpašības

Izmantošana	Kompresijas armatūra HD 400 šūtenēm
Savienojums 1	SAE atloku savienojums 3000 PSI
Blīvējuma veids 1	plakanais blīvējums ar SF apaļa šķērsriezuma gredzenu
Apzīmējums	SFL
Standarts	SAE J518 ISO 6162-1
Saslēgšana	ar fiksatoru pret izraušanu (Interlock)
Piegādes apjoms	Kompresijas nipelis + saspiežama aptvere
Materiāls	Tērauds
Virsmas aizsardzība	galvaniskais pārklājums



Izstrādājums

Apzīmējums	DN	Izmērs	Collas	Atloka izmērs	Ekspluatācijas spiediens (bar)	D (mm)	H (mm)	L1 (mm)	L2 (mm)
PA 713 SF 45	12	8	1/2"	1/2"	350,0	30,2	6,7	94,5	22,5
PA 713 SF 20 45	12	8	1/2"	3/4"	350,0	38,1	6,7	126,0	26,5
PA 720 SF 45	19	12	3/4"	3/4"	350,0	38,1	6,8	132,5	27,5
PA 720 SF 25 45	19	12	3/4"	1"	320,0	44,5	8,1	134,5	29,5
PA 725 SF 45	25	16	1"	1"	320,0	44,5	8,1	159,0	28,5