

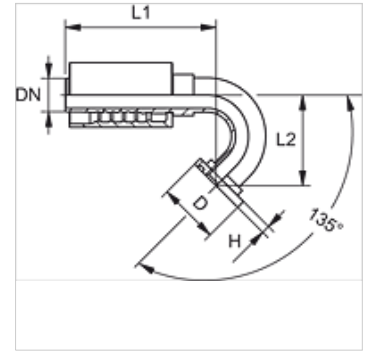
PA 700 SF6 135

Kompresijas armatūra, SFS, 135° leņķis

HANSA FLEX

Īpašības

Izmantošana	Kompresijas armatūra HD 400 šūtenēm
Savienojums 1	SAE atloku savienojums 6000 PSI
Bļivējuma veids 1	plakanais bļivējums ar SF apaļa šķērsriezuma gredzenu
Apzīmējums	SFS
Standarts	SAE J518 ISO 6162-2
Saslēgšana	ar fiksatoru pret izraušanu (Interlock)
Piegādes apjoms	Kompresijas nipelis + saspiežama aptvere
Materiāls	Tērauds
Virsmas aizsardzība	galvaniskais pārklājums



Izstrādājums

Apzīmējums	DN	Izmērs	Collas	Atloka izmērs	Ekspluatācijas spiediens (bar)	D (mm)	H (mm)	L1 (mm)	L2 (mm)
PA 725 SF6 135	25	16	1"	1"	420,0	47,6	9,5	170,0	100,0