

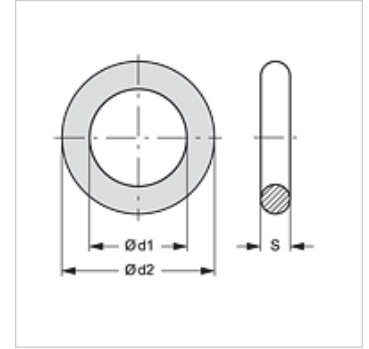
AC OR TUBO GR

Apaļa šķērsriezuma gredzens paredzēts TUBO Klīma

HANSA FLEX

Īpašības

Modelis	Bļivgredzens
derīgs	paredzēts šādiem pretaizsalšanas līdzekļiem: R134a R404a
Temperatūra min.	-40 °C
Temperatūra max.	150 °C
Materiāls	Hlorofēns (neoprēns)



Izstrādājums

Apzīmējums	Ø d1 (mm)	Ø d2 (mm)	S (mm)
AC OR TUBO 08 GR	7,6	11,16	1,78
AC OR TUBO 10 GR	10,8	14,36	1,78
AC OR TUBO 13 GR	14,0	17,56	1,78
AC OR TUBO 16 GR	17,2	20,76	1,78

Ir piederums šādiem izstrādājumiem

ACN AO	AC-Clip nipelis, caurules savienojums
ACN AO 45	AC-Clip nipelis, caurules savienojums, 45° leņķis
ACN AO 45 BN	AC-Clip nipelis, caurules savien. ar zemsp. pildīš. vārstu, 45° leņķis
ACN AO 90	AC-Clip nipelis, caurules savienojums, 90° leņķis
ACN AO 90 BHL	AC-Clip nipelis, caurules sav. ar augstsp. pildīš. vārstu, 90° leņķis
ACN AO 90 BNL	AC-Clip nipelis, caurules savien. ar zemsp. pildīš. vārstu, 90° leņķis
ACN AO BH	AC-Clip nipelis, caurules savien. ar augstspiediena pildīšanas vārstu
ACN AO BN	AC-Clip nipelis, caurules savien. ar zemspiediena pildīšanas vārstu
ACN DF	AC-Clip nipelis DENSO kompresora atlokam
ACN DF 90	AC-Clip nipelis DENSO kompresora atlokam, 90° leņķis
ACN FO	AC-Clip nipelis, paredzēts atloku uzstādīšanai
ACN FO 45	AC-Clip nipelis, paredzēts atloku uzstādīšanai, 45° leņķis
ACN FO 90	AC-Clip nipelis, paredzēts atloku uzstādīšanai, 90° leņķis
ACN FO MF	AC-Clip nipelis, caurules savienojums ar atloku
ACN FO MF 45	AC-Clip nipelis, caurules savienojums ar atloku, 45° leņķis
ACN FO MF 90	AC-Clip nipelis, caurules savienojums ar atloku, 90° leņķis