

SRS 0 SIS

Sprostpaplāksne viencaurules skavai

HANSA FLEX

Īpašības

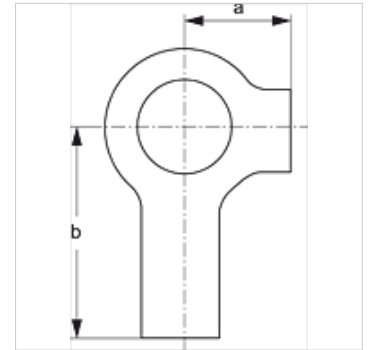
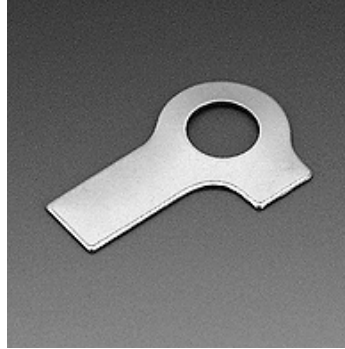
Modelis viencaurules skavām

Sērija Viegls

Standarts DIN 3015-1

Materiāls Tērauds

Virsmas aizsardzība galvaniskais pārklājums



Apraksts

vieglās sērijas un dubulto cauruļu visu izmēru skavām.

Izstrādājums

| Apzīmējums | a (mm) | B (mm) |
|------------|-----------|-----------|
| SRS SI S | 9 | 18 |

ir papildelements šādiem izstrādājumiem

| | |
|-------|----------------------------|
| A 1-6 | A 1-6 grupas komplektācija |
| A 0 | Grupas A 0 komplektācija |