

### Īpašības

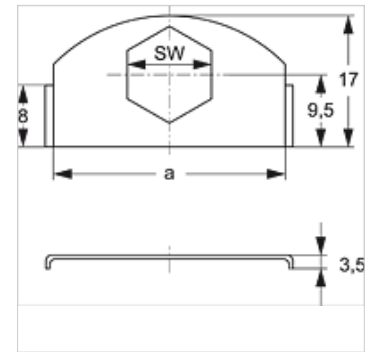
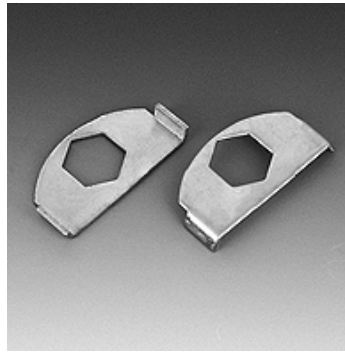
**Modelis** viencaurules skavām

**Sērija** Viegls

**Standarts** DIN 3015-1

**Materiāls** Tērauds

**Virsmas aizsardzība** galvaniskais pārklājums



### Apraksts

viegls sērijas un dubulto cauruļu visu izmēru skavām.

### Izstrādājums

Apzīmējums	a (mm)	SW (mm)
SRS SI L	30	11

### ir papildelements šādiem izstrādājumiem

A 0 A	Montāžas grupas A 0 komplektācija
A 1-6 A	Montāžas grupas A 1-6 komplektācija