

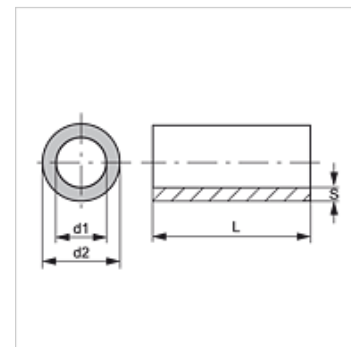
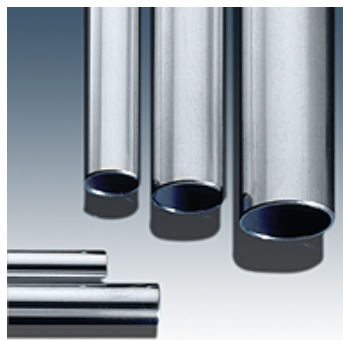
PR V2 (Z)

Tērauda precīzijas caurule, collu, 1.4541

HANSA FLEX

Īpašības

| | |
|-----------------|-----------------------------------|
| Modelis | Tērauda precīzijas caurule, collu |
| Materiāls | Nerūsējošais tērauds 1.4541 |
| Caurules garums | 6 metri |



Norāde

Norādītās spiediena vērtības attiecas uz taisnu cauruli.

Liekta caurulei analogi DIN EN 13480-4 jāaprēķina atbilstošais sienīņu biezums.

Papildu informācija

Aprēķins ir analogs DIN 2413 (projekts)

slodzes veids I: statiskā (līdz 100 °C)

slodzes veids III: dinamiskā (līdz 200 °C) svārstību diapazons = P bar

Stiprības koeficients: K 222 [N/mm²]

Drošības koeficients: S 1,5

Pastāvīgā stiprības robeža: σ_{Sch}/D 180 [N/mm²]

Pielaižu: DIN 10305-4

elastības robeža atbilstoši DIN 10216-5 Rp no 1,0 līdz 50 °C

Pastāvīgā stiprības robežas vērtība tika samazināta attiecībā pret stiprības koeficientu 1.4571.

Izstrādājums

| Apzīmējums | Ø d2 (mm) | AD pielaižu +/- (mm) | Ø d1 (mm) | ID pielaižu +/- (mm) | S (mm) | Slodzes veids I (bar) | Slodzes veids III (bar) |
|-------------------|--------------|-------------------------|--------------|-------------------------|-----------|--------------------------|----------------------------|
| PR 38-2.6 V2 | 38,00 | - | 32,80 | - | 2,60 | - | - |
| PR 12.7-0.91 V 2 | 12,70 | 0,08 | 10,88 | 0,15 | 0,91 | 158 | 121 |
| PR 13.5-2.3 V 2 | 13,50 | 0,08 | 2,30 | 0,15 | 8,90 | 451 | 318 |
| PR 13.5-2.9 V 2 | 13,50 | - | 2,90 | - | 7,70 | - | - |
| PR 17.2-2.9 V 2 | 17,20 | - | - | - | 2,90 | - | - |
| PR 26.9-2.3 V 2 | 26,90 | 0,08 | 22,30 | 0,15 | 2,30 | 227 | 171 |
| PR 26.9-2.6 V 2 | 26,90 | 0,08 | 21,70 | 0,08 | 2,60 | 268 | 199 |
| PR 26.9-3.2 V 2 | 26,90 | 0,08 | 20,50 | 0,15 | 3,20 | 326 | 238 |
| PR 33.7-1.6 V2 | 33,70 | 0,08 | 30,50 | 0,08 | 1,60 | 126 | 98 |
| PR 33.7-2 V2 | 33,70 | 0,08 | 29,70 | 0,08 | 2,00 | 161 | 124 |
| PR 33.7-2.6 V 2 | 33,70 | 0,08 | 28,50 | 0,15 | 2,60 | 207 | 157 |
| PR 33.7-3.2 V 2 | 33,70 | - | 27,30 | - | 3,20 | - | - |
| PR 48.3-2.6 V 2 | 48,30 | 0,20 | 43,10 | 0,20 | 2,60 | 134 | 104 |
| PR 48.3-4.05 V 2 | 48,30 | 0,20 | 40,20 | 0,20 | 4,05 | 223 | 168 |
| PR 60.3-2 V 2 | 60,30 | 0,20 | 56,30 | 0,20 | 2,00 | 78 | 62 |
| PR 60.3-5 V 2 | 60,30 | 0,20 | 50,30 | 0,20 | 5,00 | 225 | 170 |
| PR 76.1-2 V 2 | 76,10 | 0,20 | 72,10 | 0,20 | 2,00 | 62 | 49 |
| PR 76.1-3.2 V 2 | 76,10 | 0,20 | 72,10 | 0,20 | 2,30 | - | - |
| PR 88.9-4.5 V 2 | 88,90 | 0,45 | 79,90 | 0,50 | 4,50 | 118 | 92 |
| PR 101.6-4.05 V 2 | 101,60 | 0,45 | 93,50 | 0,50 | 4,05 | 90 | 71 |
| PR 114.3-3.6 V 2 | 114,30 | 0,50 | 107,10 | 0,70 | 3,60 | 62 | 49 |