

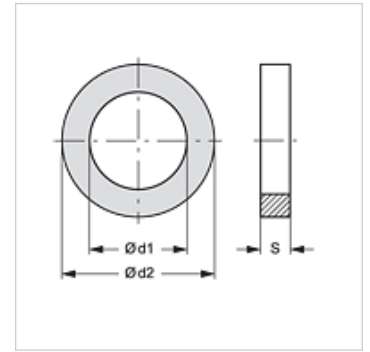
# KML M DISA SIL

Bļīvējums Kamlock silikona ligzdai

**HANSA FLEX**

## Īpašības

Materiāls Silikons



## Izstrādājums

| Apzīmējums           | paredzēts savienojuma izmēram | Ø d1<br>(mm) | Ø d2<br>(mm) | S<br>(mm) |
|----------------------|-------------------------------|--------------|--------------|-----------|
| KML M DISA 3/4 SIL   | 3/4"                          | 22,22        | 34,93        | 5,54      |
| KML M DISA 1 SIL     | 1"                            | 26,99        | 39,69        | 6,35      |
| KML M DISA 1.1/4 SIL | 1.1/4"                        | 34,53        | 49,21        | 6,35      |
| KML M DISA 1.1/2 SIL | 1.1/2"                        | 41,27        | 55,56        | 6,35      |
| KML M DISA 2 SIL     | 2"                            | 50,80        | 66,67        | 6,35      |
| KML M DISA 2.1/2 SIL | 2.1/2"                        | 60,32        | 79,37        | 6,35      |
| KML M DISA 3 SIL     | 3"                            | 76,20        | 94,45        | 6,35      |
| KML M DISA 4 SIL     | 4"                            | 101,60       | 123,82       | 6,35      |

## Izstrādājumu varianti

|                |  |
|----------------|--|
| KML M DISA EP  | Bļīvējums Kamlock EPDM ligzdai, EPDM                   |
| KML M DISA NBR | Bļīvējums Kamlock NBR ligzdai, NBR                     |
| KML M DISA V   | Bļīvējums Kamlock FKM (FPM) ligzdai, FKM SH 90 (Viton) |