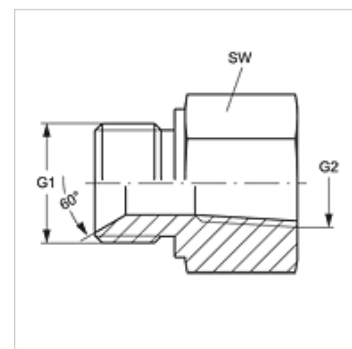
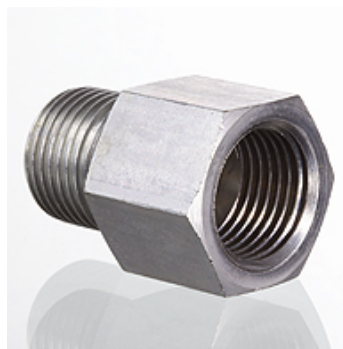


G HB IR-K

Uzskrūvējama iemava

Īpašības

Savienojums 1	BSP ārējā vītne, cilindriska
Blīvējuma veids 1	Vītnes blīvējums
Savienojums 2	BSPT iekšējās vītnes, koniskās
Blīvējuma veids 2	vītnes blīvējums
Modelis	Uzskrūvējama iemava
Konstrukcija	Taisna
Materiāls	Tērauds
Virsmas aizsardzība	galvaniskais pārklājums



Izstrādājums

Apzīmējums	G1	G2	SW (mm)
G HB 04 IRK	G 1/4" -19	R 1/4" K	19
G HB 06 IRK	G 3/8" -19	R 3/8" K	22
G HB 08 IRK	G 1/2" -14	R 1/2" K	27

SW = uzgriežņu atslēgas platums