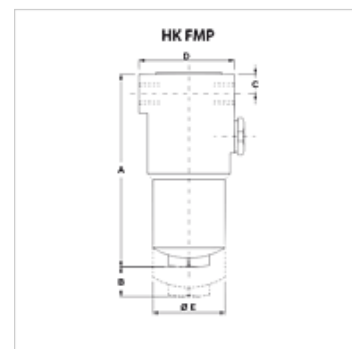


Īpašības

Modelis	bez apvada vārsta, bez aizsērējuma indikatora A06H: ar neorganisko filtru (6 µm), absolūtā filtrēšana A10H: ar neorganisko filtru (10 µm), absolūtā filtrēšana
Ekspluatācijas spiediens	maks. 320 bar



Norāde

"B" izmērs: filtra elementa nomaiņai nepieciešama brīva telpa

Apraksts

Spiediena filtri cauruļvadu ierīkošanai

Neorganiska filtra elementa diferenciālais spiediens (A) maks. 210 bar

Vielas sastāvs (Qmax.) saskaņā ar ISO VG 46 pie 50°C (30 mm²/s) uz Δp_{ges} = 1,25 bar

Pasūtījuma norādes

citi filtra materiāli un filtri citiem eļļas veidiem, citai viskozitātei vai temperatūrai ir pieejami pēc pieprasījuma

Izstrādājums

Apzīmējums	Filtra laukums (m ²)	Cauruļu pieslēgums	Q max. (L/min)	B (mm)	A (mm)	C (mm)	D (mm)	Ø E (mm)	Svars (kg)
HK FMP 065 1 SG1 A06H	374	G 1/2"	20	100	169	28	85	68	3,9
HK FMP 065 1 SG1 A10H	374	G 1/2"	36	100	169	28	85	68	3,9
HK FMP 065 2 SG2 A06H	530	G 3/4"	30	100	200	28	85	68	3,9
HK FMP 065 2 SG2 A10H	530	G 3/4"	49	100	200	28	85	68	3,9
HK FMP 065 3 SG2 A06H	1064	G 3/4"	50	100	302	28	85	68	5,7
HK FMP 065 3 SG2 A10H	1064	G 3/4"	68	100	302	28	85	68	5,7
HK FMP 135 2 SG2 A06H	2020	G 1"	95	125	333	38	104	77	9,4
HK FMP 135 2 SG2 A10H	2020	G 1"	118	125	333	38	104	77	9,4
HK FMP 320 2 SF1 A06H	3645	1,1/4" SAE 6000 PSI/M	175	150	386	40	140	105	16,5
HK FMP 320 2 SF1 A10H	3645	1,1/4" SAE 6000 PSI/M	235	150	386	40	140	105	16,5

A06H ar neorganisko filtru (6 µm), absolūtā filtrēšana – A10H ar neorganisko filtru (10 µm), absolūtā filtrēšana – Qmax – maks. plūsmas apjoms

Piederumi

HK VA OPT	Aizsērējuma rādītājs, optisks
HK VA EL	Aizsērējuma rādītājs, elektrisks

Rezerves daļas

HK HP H	Filtra elements spiediena filtram FMP/FHP
HK FMP	Spiediena filtru korpusi FMP 320 bar