

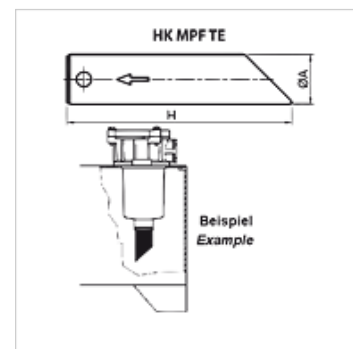
# HK MPF TE

Caurules pagarinājums pārplūdes filtram MPF

**HANSA FLEX**

## Īpašības

Materiāls Poliamīds



## Apraksts

Pārplūdes filtru izejas pagarināšana tvertnē

Virpuļošanas samazināšana pārplūdes eļļā

ja nepieciešams, var saīsināt

## Izstrādājums

Apzīmējums	filtra tipam	Ø A (mm)	H (mm)	Svars (kg)
HK MPF TE25 A300	HK MPF 030 1	25	300	0,2
HK MPF TE32 A500	HK MPF 100 1-2	32	500	0,4
HK MPF TE40 A300	HK MPF 100 3-4	40	300	0,6
HK MPF TE40 A500	HK MPF 180 1-2	40	500	0,8

## ir piederums šādiem izstrādājumiem

HK MPF GEH Pārplūdes filtra korpuss MPF

HK MPF Pārplūdes filtru komplekts