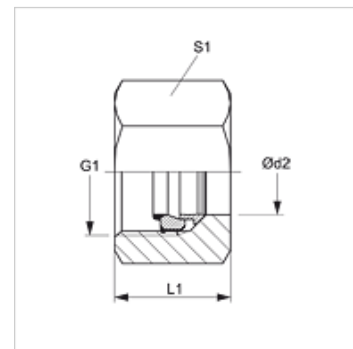
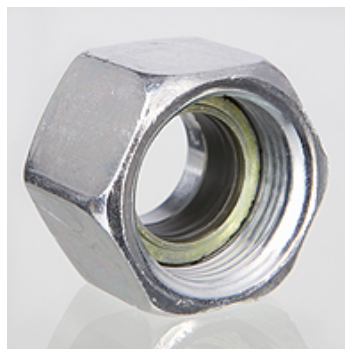


Īpašības

Savienojums 1	Metriskā uzgriežņa vītne
Modelis	Uzmavuzgrieznis WALRING
Piegādes apjoms	Uzmavuzgrieznis, griešanas gredzens, mīksts blīvējums
Materiāls	Tērauds
Virsmas aizsardzība	galvaniskais pārklājums



Norāde

Uzstādot jābūt spēka pieaugumam (atdurei).
UEM WR uzstādīšanai atļauts izmantot tikai VOM WR.

Papildu informācija

Vienkārši nomainot mīksto blīvējumu, ja tas ir bojāts vai tiek atkārtoti uzstādīts, tiek samazinātas izmaksas un tas ir lietotājam draudzīgi.

Tiek novērsti bojājumi, jo mīksts blīvējums var tik uzlikts tikai pēc cauruļu izgatavošanas vai priekšmontāžas.

Izstrādājums

Apzīmējums	Sērija	Ekspluatācijas spiediens bar	Ø d2 (mm)	G1	L1 (mm)	S1
UEM NW 04 FM L WR	L	PN 500	6	M 12 x 1,5	14,5	14
UEM NW 06 FM L WR	L	PN 500	8	M 14 x 1,5	14,5	17
UEM NW 08 FM L WR	L	PN 500	10	M 16 x 1,5	15,5	19
UEM NW 10 FM L WR	L	PN 400	12	M 18 x 1,5	15,5	22
UEM NW 13 FM L WR	L	PN 400	15	M 22 x 1,5	17,0	27
UEM NW 16 FM L WR	L	PN 400	18	M 26 x 1,5	18,0	32
UEM NW 20 FM L WR	L	PN 250	22	M 30 x 2	20,0	36
UEM NW 25 FM L WR	L	PN 250	28	M 36 x 2	21,0	41
UEM NW 32 FM L WR	L	PN 250	35	M 45 x 2	24,0	50
UEM NW 40 FM L WR	L	PN 250	42	M 52 x 2	24,0	60
UEM NW 03 FM S WR	S	PN 800	6	M 14 x 1,5	16,5	17
UEM NW 04 FM S WR	S	PN 800	8	M 16 x 1,5	16,5	19
UEM NW 06 FM S WR	S	PN 800	10	M 18 x 1,5	17,5	22
UEM NW 08 FM S WR	S	PN 630	12	M 20 x 1,5	17,5	24
UEM NW 13 FM S WR	S	PN 630	16	M 24 x 1,5	20,5	30
UEM NW 16 FM S WR	S	PN 420	20	M 30 x 2	24,0	36
UEM NW 20 FM S WR	S	PN 420	25	M 36 x 2	27,0	46
UEM NW 25 FM S WR	S	PN 420	30	M 42 x 2	29,0	50
UEM NW 32 FM S WR	S	PN 420	38	M 52 x 2	32,5	60

Sērija: LL = ļoti vieglā L = vieglā S = smagā - Ø d2 = cauruļes ārējais diametrs

Piederumi

VOM WR Iepriekšējās montāžas iemavas

Rezerves daļas

WD WR Mīksts blīvējums, UEM..WR