

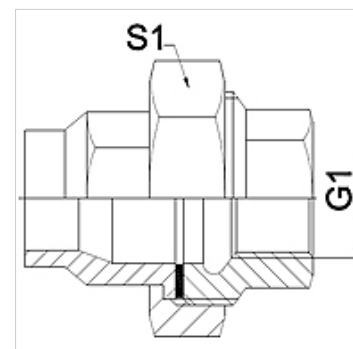
WA VBF VA

Savienošā detaļa ... VBF, VA

HANSA FLEX

Īpašības

Izmantošana	Metāla šļūtenu pieslēgšanas armatūra
Savienojums 1	Cilindriska iekšējā collvītne
Bļivējuma veids 1	Plakanais bļivējums
Standarts	DIN EN 10226/ISO 7-1
Konstrukcija	Taisna
Modelis	Trīsdalīgs vītņsavienojums
Materiāls	Centrējošais gredzens no alumīnija ar Viton gredzenblīvi



Norāde

Norādītie uzgriežņu atslēgas platumi ir orientējošas vērtības!

Pasūtījuma norādes

Citi modeļi pēc pieprasījuma

Izstrādājums

Apzīmējums	DN	PN (bar)	G1	S1 (mm)
WA 004 VBF VA	4	25	Rp 1/8"	27,0
WA 006 VBFVA	6	25	Rp 1/4"	27,0
WA 010 VBF VA	10	25	Rp 3/8"	32,0
WA 013 VBF VA	13	25	Rp 1/2"	41,0
WA 020 VBF VA	20	25	Rp 3/4"	50,0
WA 025 VBF VA	25	25	Rp 1"	55,0
WA 032 VBF VA	32	16	Rp 1.1/4"	70,0
WA 040 VBF VA	40	16	Rp 1.1/2"	75,0
WA 050 VBF VA	50	16	Rp 2"	90,0
WA 065 VBF VA	65	10	Rp 2.1/2"	110,0

Izstrādājumu varianti

WA VBF	Savienošā detaļa ... VBF, kaļamais čuguns, Kaļamais čuguns
WA VBF RG	Savienošā detaļa ... VBF, sarkanā bronza, Sarkanā bronza