

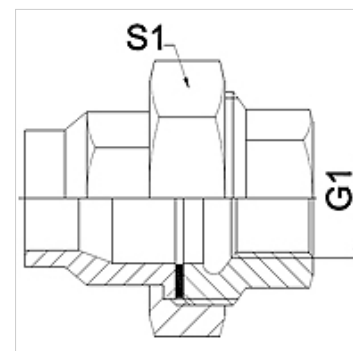
# WA VBF

Savienojošā detaļa ... VBF, kaļamais čuguns

**HANSA FLEX**

## Īpašības

|                          |  |
|--------------------------|--|
| <b>Izmantošana</b>       | Metāla šļūtenu pieslēgšanas armatūra             |
| <b>Savienojums 1</b>     | Cilindriska iekšējā collvītne                    |
| <b>Bļivējuma veids 1</b> | Plakanais bļivējums                              |
| <b>Standarts</b>         | DIN EN 10226/ISO 7-1                             |
| <b>Konstrukcija</b>      | Taisna   |
| <b>Izmantošana</b>       | Lodēts risinājums, iztur temperatūru līdz 200 °C |
| <b>Materiāls</b>         | Kaļamais čuguns                                  |



## Norāde

Norādītie uzgriežņu atslēgas platumi ir orientējošas vērtības!

The specified working pressure PN(bar) relates to the working temperature of -20 °C to 120 °C. At working temperature of 120 °C to 200 °C the working pressure PN (bar) reduces to 22,7 bar.

## Pasūtījuma norādes

Citi modeļi pēc pieprasījuma

## Izstrādājums

| Apzīmējums | DN | PN (bar) | G1        | S1<br>(mm) |
|------------|----|----------|-----------|------------|
| WA 006 VBF | 6  | 25       | Rp 1/4"   | 28,0       |
| WA 010 VBF | 10 | 25       | Rp 3/8"   | 32,0       |
| WA 013 VBF | 13 | 25       | Rp 1/2"   | 39,0       |
| WA 020 VBF | 20 | 25       | Rp 3/4"   | 48,0       |
| WA 025 VBF | 25 | 25       | Rp 1"     | 55,0       |
| WA 032 VBF | 32 | 25       | Rp 1.1/4" | 67,0       |
| WA 040 VBF | 40 | 25       | Rp 1.1/2" | 74,0       |
| WA 050 VBF | 50 | 25       | Rp 2"     | 90,0       |
| WA 065 VBF | 65 | 25       | Rp 2.1/2" | 111,0      |
| WA 080 VBF | 80 | 25       | Rp 3"     | 130,0      |

## Izstrādājumu varianti

|                  |  |
|------------------|--|
| <b>WA VBF RG</b> | Savienojošā detaļa ... VBF, sarkanā bronza, Sarkanā bronza                               |
| <b>WA VBF VA</b> | Savienojošā detaļa ... VBF, VA, Centrējošais gredzens no alumīnija ar Viton gredzenblīvi |