

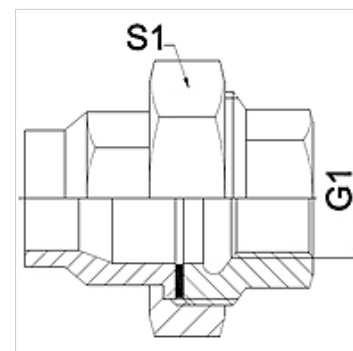
WA VBF RG

Savienojošā detaļa ... VBF, sarkanā bronza

HANSA FLEX

Īpašības

Izmantošana	Metāla šļūtenu pieslēgšanas armatūra
Savienojums 1	Cilindriska iekšējā collvītne
Bļivējuma veids 1	Plakanais bļivējums
Standarts	DIN EN 10226/ISO 7-1
Konstrukcija	Taisna
Izmantošana	Lodēts risinājums, iztur temperatūru līdz 200 °C
Modelis	Trīsdalīgs vītņsavienojums
Materiāls	Sarkanā bronza



Norāde

Norādītie uzgriežņu atslēgas platumi ir orientējošas vērtības!

Pasūtījuma norādes

Citi modeļi pēc pieprasījuma

Izstrādājums

Apzīmējums	DN	G1	S1 (mm)
WA 013 VBF RG	13	Rp 1/2"	30,0
WA 020 VBF RG	20	Rp 3/4"	37,0
WA 025 VBF RG	25	Rp 1"	46,0

Izstrādājumu varianti

WA VBF	Savienojošā detaļa ... VBF, kaļamais čuguns, Kaļamais čuguns
WA VBF VA	Savienojošā detaļa ... VBF, VA, Centrējošais gredzens no alumīnija ar Viton gredzenblīvi