

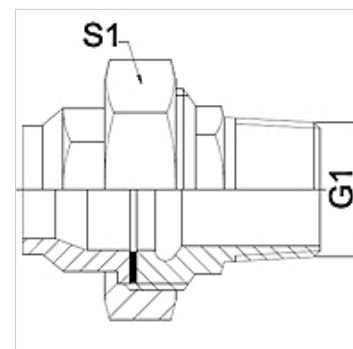
WA VCF RG

Savienojošā detaļa ... VCF, sarkanā bronza

HANSA FLEX

Īpašības

Izmantošana	Metāla šļūtenu pieslēgšanas armatūra
Savienojums 1	Koniska ārējā collvītne
Blīvējuma veids 1	Plakanais blīvējums
Standarts	DIN EN 10226/ISO 7-1
Izmantošana	Lodēts risinājums, iztur temperatūru līdz 200 °C
Konstrukcija	Taisna
Modelis	Trīsdalīgs vītņsavienojums
Materiāls	Sarkanā bronza



Norāde

Norādītie uzgriežņu atslēgas platumi ir orientējošas vērtības!

Pasūtījuma norādes

Citi modeļi pēc pieprasījuma

Izstrādājums

Apzīmējums	DN	G1	S1 (mm)
WA 013 VCF RG	13	R 1/2"	28,0
WA 020 VCF RG	20	R 3/4"	32,0
WA 025 VCF RG	25	R 1"	42,0

Izstrādājumu varianti

WA VCF	Savienojošā detaļa ... VCF, kaļamais čuguns, Kaļamais čuguns
WA VCF VA	Savienojošā detaļa ... VCF, VA, Centrējošais gredzens no alumīnija ar Viton gredzenblīvi