

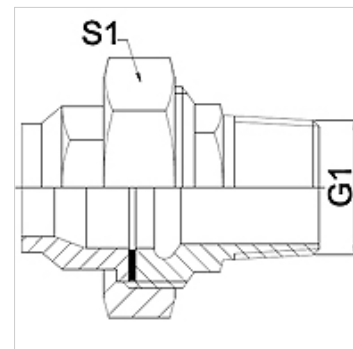
# WA VCF

Savienošā detaļa ... VCF, kaļamais čuguns

**HANSA FLEX**

## Īpašības

<b>Izmantošana</b>	Metāla šūteņu pieslēgšanas armatūra
<b>Savienojums 1</b>	Koniska ārējā collvītne
<b>Bīvējuma veids 1</b>	Plakanais bīvējums
<b>Standarts</b>	DIN EN 10226/ISO 7-1
<b>Izmantošana</b>	Lodēts risinājums, iztur temperatūru līdz 200 °C
<b>Konstrukcija</b>	Taisna
<b>Modelis</b>	Trīsdalīgs vītņsavienojums
<b>Materiāls</b>	Kaļamais čuguns



## Norāde

Norādītie uzgriežņu atslēgas platumi ir orientējošas vērtības!

The specified working pressure PN(bar) relates to the working temperature of -20 °C to 120 °C. At working temperature of 120 °C to 200 °C the working pressure PN (bar) reduces to 22,7 bar.

## Pasūtījuma norādes

Citi modeļi pēc pieprasījuma

## Izstrādājums

Apzīmējums	DN	PN (bar)	G1	S1 (mm)
WA 006 VCF	6	25	R 1/4"	28,0
WA 013 VCF	13	25	R 1/2"	39,0
WA 020 VCF	20	25	R 3/4"	48,0
WA 025 VCF	25	25	R 1"	55,0
WA 032 VCF	32	25	R 1.1/4"	67,0
WA 040 VCF	40	25	R 1.1/2"	74,0
WA 050 VCF	50	25	R 2"	90,0

## Izstrādājumu varianti

<b>WA VCF RG</b>	Savienošā detaļa ... VCF, sarkanā bronza, Sarkanā bronza
<b>WA VCF VA</b>	Savienošā detaļa ... VCF, VA, Centrējošais gredzens no alumīnija ar Viton gredzenblīvi