

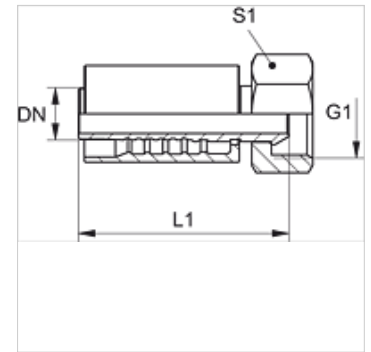
# PA 500 A A

Kompresijas armatūra, DKM

**HANSA FLEX**

## Īpašības

<b>Izmantošana</b>	Kompresijas armatūra HD 500 šūtenēm
<b>Savienojums 1</b>	Metriskā uzgriežņa vītne
<b>Blīvējuma veids 1</b>	60° blīvējošā galviņa
<b>Apzīmējums</b>	DKM
<b>Standarts</b>	DIN 3863
<b>Saslēgšana</b>	ar fiksatoru pret izraušanu (Interlock)
<b>Piegādes apjoms</b>	Kompresijas nipelis + saspiežama aptvere
<b>Materiāls</b>	Tērauds
<b>Virsmas aizsardzība</b>	galvaniskais pārklājums



## Izstrādājums

Apzīmējums	DN	Izmērs	Collas	Ekspluatācijas spiediens bar	G1	L1 (mm)	S1
PA 532 A A	31	20	1,1/4"	WP 63 bar	M 45 x 1,5	105,5	50
PA 540 A A	38	24	1,1/2"	WP 63 bar	M 52 x 1,5	118,5	60
PA 550 A A	51	32	2"	WP 40 bar	M 65 x 2	133,5	75