

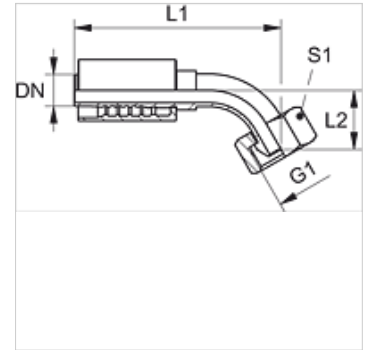
PA 500 A 45 A

Kompresijas armatūra, DKM, 45° leņķis

HANSA FLEX

Īpašības

Izmantošana	Kompresijas armatūra HD 500 šūtenēm
Savienojums 1	Metriskā uzgriežņa vītne
Blīvējuma veids 1	60° blīvējošā galviņa
Apzīmējums	DKM
Standarts	DIN 3863
Saslēgšana	ar fiksatoru pret izraušanu (Interlock)
Piegādes apjoms	Kompresijas nipelis + saspiežama aptvere
Materiāls	Tērauds
Virsmas aizsardzība	galvaniskais pārklājums



Izstrādājums

Apzīmējums	DN	Izmērs	Collas	Ekspluatācijas spiediens bar	G1	L1 (mm)	L2 (mm)	S1
PA 532 A 45 A	31	20	1,1/4"	WP 63 bar	M 45 x 1,5	112,5	41,7	50
PA 540 A 45 A	38	24	1,1/2"	WP 63 bar	M 52 x 1,5	125,5	43,1	60
PA 550 A 45 A	51	32	2"	WP 40 bar	M 65 x 2	142,0	51,6	75