

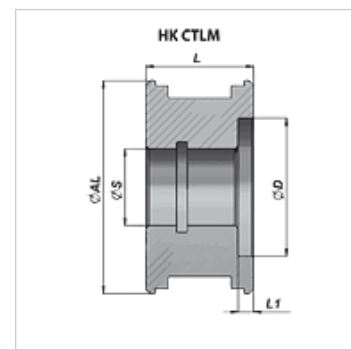
# HK CTLM

Virzuļa aizbāznis hidrauliskajam cilindram

**HANSA FLEX**

## Īpašības

**Materiāls** Tērauds 9SMn28



## Norāde

Piemēroti blīvju komplekti var tikt piegādāti pēc pieprasījuma.

## Izstrādājums

Apzīmējums	Ø AL (mm)	Ø D (mm)	Ø S (mm)	L (mm)	L1 (mm)	Svars (kg)
HK CTLM 040 015 027	40	27,0	15	27	5	0,15
HK CTLM 050 021 030	50	36,0	21	30	5	0,25