

HK CGMM

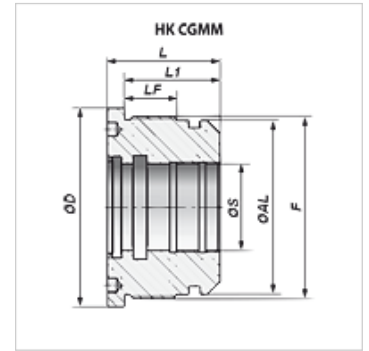
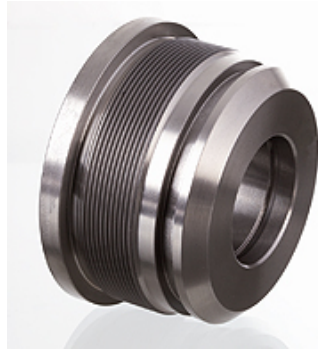
Galvenais korpuss dubultas darbības hidrauliskajam cilindram 250 bar

HANSA FLEX

Īpašības

Materiāls Tērauda lējums UNI 5007-G26

Izmantošana Suitable for cylinder HK HFR 2S



Norāde

Piemēroti blīvju komplekti var tikt piegādāti pēc pieprasījuma.

Izstrādājums

Apzīmējums	Ø A (mm)	Ø D (mm)	Ø S (mm)	F	L (mm)	L1 (mm)	LF (mm)	Svars (kg)
HK CGMM 114 100 050	100	114	50	M 105x2	65	55	30	2,9