

HK 2P 4 FSRA

Zobratu pārnesuma sūknis, izmērs 2 FSRA

HANSA FLEX

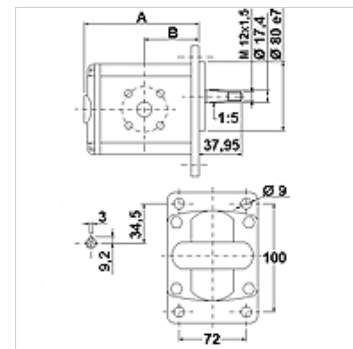
Īpašības

Cauruma aploce spiediena pusē 35/M6

Cauruma aploce iesūkšanas pusē 40/M6

Materiāls

Korpuss: Alumīnijs
Priekšējais atloks, noslēgvāks: Alumīnijs



Apraksts

Vācijas standarta sūkņi — urbumu shēma 100 x 72 – Ø 80 – konuss 1:5 – atloku savienojums

Pasūtījuma norādes

Citi sūkņu modeļi ir pieejami pēc pieprasījuma.

Izstrādājums

Apzīmējums	VFU	p1 max.	p2 max.	p3 max.	A	B	Griešanās virziens	Apgriezienu skaits min.	Apgriezienu skaits max.	Svars
	(cc)	(bar)	(bar)	(bar)	(mm)	(mm)		(rpm)	(rpm)	(kg)
HK 2P 41 41 FSRA	4,2	260	280	300	87,2	47,1	Pa kreisi	700	3500	2,33
HK 2P 41 42 FSRA	4,2	260	280	300	87,2	47,1	Pa labi	700	3500	2,33
HK 2P 43 41 FSRA	6,0	260	280	300	90,2	41,1	Pa kreisi	700	3500	2,43
HK 2P 43 42 FSRA	6,0	260	280	300	90,2	41,1	Pa labi	700	3500	2,43
HK 2P 45 41 FSRA	8,4	260	280	300	94,2	51,5	Pa kreisi	700	3500	2,53
HK 2P 45 42 FSRA	8,4	260	280	300	94,2	51,5	Pa labi	700	3500	2,53
HK 2P 47 41 FSRA	10,8	260	280	300	98,2	47,5	Pa kreisi	700	3500	2,63
HK 2P 47 42 FSRA	10,8	260	280	300	98,2	47,5	Pa labi	700	3500	2,63
HK 2P 49 41 FSRA	14,4	250	270	290	104,2	47,5	Pa kreisi	700	3500	2,73
HK 2P 49 42 FSRA	14,4	250	270	290	104,2	47,5	Pa labi	700	3500	2,73
HK 2P 51 41 FSRA	16,8	230	250	270	108,2	47,5	Pa kreisi	700	3500	2,83
HK 2P 51 42 FSRA	16,8	230	250	270	108,2	47,5	Pa labi	700	3500	2,83
HK 2P 53 41 FSRA	19,2	210	230	250	112,2	47,5	Pa kreisi	700	3000	2,93
HK 2P 53 42 FSRA	19,2	210	230	250	112,2	47,5	Pa labi	700	3000	2,93
HK 2P 55 41 FSRA	22,8	200	220	240	118,2	55,0	Pa kreisi	700	3000	3,18
HK 2P 55 42 FSRA	22,8	200	220	240	118,2	55,0	Pa labi	700	3000	3,18
HK 2P 57 41 FSRA	26,2	170	190	210	124,7	55,0	Pa kreisi	700	3000	3,28
HK 2P 57 42 FSRA	26,2	170	190	210	124,7	55,0	Pa labi	700	3000	3,28

VFU = katrā apgriezienā vajadzīgais tilpums – p1 = pastāvīgais spiediens – p2 = darba spiediens – p3 = augstākais spiediens

Piederumi

GF LK Sūkņa savienojums, (4 atvērumi)

GF LK M Sūkņa savienojums, (4 atvērumi)

W VA W90 Veidgabals, 90° leņķis