

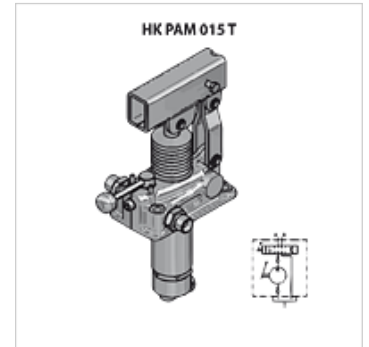
HK PAM 015 T

Rokas sūkņis tvertnes uzstādīšanai ar virzienvārstu

HANSA FLEX

Īpašības

Piegādes apjoms	ar Blīvējums un skrūvju komplektu
Materiāls	Korpuss: lējums, iekšējās detaļas no tērauda



Norāde

Šie spiediena ierobežotārvārsti jāiestata izmantošanas laikā.

Pasūtījuma norādes

Uzmanību! Jāpasūta arī HKPAM0290000 rokas svira.

Izstrādājums

Apzīmējums	Vītnes	Vdh (kub. cm) (cc)	Modelis	p max. (bar)	Spiediens (30)* (bar)	Svars (kg)
HK PAM 015 1200	2 x 3/8" AG	12	Ar 4/3 ceļu vārstu	380	160	2,85
HK PAM 015 1202	2 x 3/8" AG	12	Ar spiediena ierobežotārvārstu un 4/3 ceļu vārstu	380	160	3,00
HK PAM 015 2500	2 x 3/8" AG	25	Ar 4/3 ceļu vārstu	350	100	2,95
HK PAM 015 2502	2 x 3/8" AG	25	Ar spiediena ierobežotārvārstu un 4/3 ceļu vārstu	350	100	3,10
HK PAM 015 4500	2 x 3/8" AG	45	Ar 4/3 ceļu vārstu	280	80	3,15
HK PAM 015 4502	2 x 3/8" AG	45	Ar spiediena ierobežotārvārstu un 4/3 ceļu vārstu	280	80	3,30

Vdh = vajadzīgais tilpums katrā dubultgājienā – Spiediens (30) = rokas spēka radīts spiediens 30 daN, izmantojot standarta sviru.

Piederumi

HK PAM Hebel	Svira rokas sūknim PAM
HK PM0 022	Rokas sūkņa tvertne PAM
HK PAM Faltenbalg	Plēšas rokas sūknim PAM