

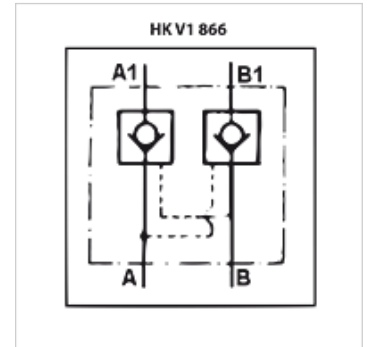
HK V1 866

Pretvārsts V1866

HANSA FLEX

Īpašības

Modelis	Koniskais bloķējums Atbloķējams — dubultas iedarbības
Materiāls	Korpuss: Cinkots tērauds Iekšējās detaļas no rūdīta tērauda
Ekspluatācijas spiediens	maks. 350 bar
Savienojums	A1 and B1 with M18 x 1.5



Izstrādājums

Apzīmējums	p max. (bar)	Sākotnējais spiediens (bar)	Pārplūdes regulēšanas attiecība	Q max. (L/min)	H (mm)	Svars (kg)
HK V1 866 0600	350	4,0	1:4,5	20	40	0,54