

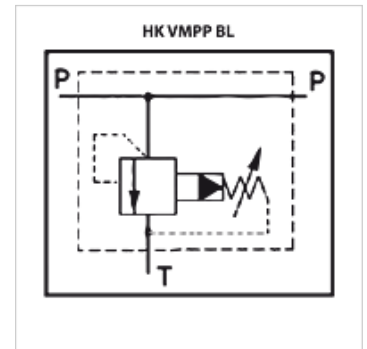
HK VMPP BL

Spiediena ierobežotārvārsts VMPP BL, iepriekš pievilkts

HANSA FLEX

Īpašības

Modelis	Iepriekš vadāms
Eksploataācijas spiediens	maks. 350 bar



Norāde

Šie vārsti jāiestata izmantošanas reizē.

Izstrādājums

Apzīmējums	Iestatījums	Savienojumi P + T	Spiediena iestatīšanas robežas, bar	Q max. (L/min)	A (mm)	B (mm)	D (mm)	E (mm)	F (mm)	G (mm)	Dzīļums (mm)	Materiāls	Z (mm)	Svars (kg)
HK VMPP BL 45 114	Skrūve	G 1.1/4"	50 - 220	250	100	135	70	35	80	68	70	Alumīnijs	10,5	1,20
HK VMPP BL 45 114 V	Rokrāts	G 1.1/4"	50 - 220	250	100	135	70	35	80	68	70	Alumīnijs	10,5	1,20
HK VMPP BL 45 114 S	Skrūve	G 1.1/4"	180 - 350	250	100	135	70	35	80	68	70	Tērauds	10,5	1,45
HK VMPP BL 45 114 S V	Rokrāts	G 1.1/4"	180 - 350	250	100	135	70	35	80	68	70	Tērauds	10,5	6,00

Materiāls ir attiecināms uz korpusu