

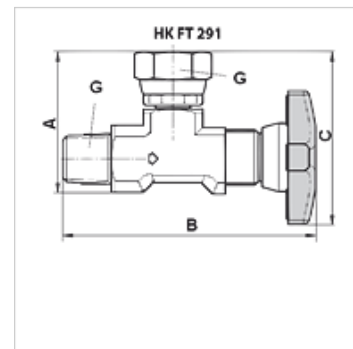
HK FT 291

Manometra bloķēšanas vārsts FT291

HANSA FLEX

Īpašības

Modelis	Taisnleņķa
Materiāls	Tērauds ar plastmasas krāna rokturi
Ekspluatācijas spiediens	maks. 400 bar



Apraksts

Slēgvārsta un droseles vārsta hidrauliskā spiediena manometrs

Izstrādājums

Apzīmējums	A (mm)	B (mm)	C (mm)	G	Svars (kg)
HK FT 291-14	39	69	48	1/4" ār. vītne / iekš. vītne	0,11