

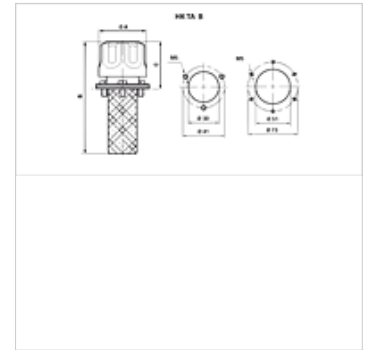
HK TA B

Tvertnes ventilācijas un uzpildes filtri

HANSA FLEX

Īpašības

Modelis	Atloka stiprinājums pie tvertnes ar iepildāmu sietu
Materiāls	Hromēts tērauds, korķa blīvējums
Gaisa daudzums	HK TA 46 B: Maks. 150 l/min – 3µm filtram HK TA 46 B: Maks. 200 l/min – 10µm filtram HK TA 80 B: Maks. 450 l/min – 3µm filtram HK TA 80 B: Maks. 550 l/min – 10µm filtram



Pasūtījuma norādes

Tiek piegādāts pēc pieprasījuma: uzpildes iemavas ar noslēdzamiem galiem un/vai atbalsta vārsti, citi izmēri un konstrukcijas

Izstrādājums

Apzīmējums	Filtra smalkums (µm)	Gaisa daudzums (L/min)	A (mm)	B (mm)	Stiprinājums	C (mm)	Cauruma aploce (mm)	Tvertnes urbums	Svars (kg)
HK TA 46 B 03	3	150	46	111	3 x M5	48	41	30 mm	0,10
HK TA 46 B 10	10	-	46	111	3 x M5	48	41	30 mm	0,10
HK TA 80 B 03 1	3	-	80	134	6 x M5	56	73	51 mm	0,28
HK TA 80 B 10 1	10	-	80	134	6 x M5	56	73	51 mm	0,28
HK TA 80 B 03 2	3	-	80	204	6 x M5	56	73	51 mm	0,32
HK TA 80 B 10 2	10	-	80	204	6 x M5	56	73	51 mm	0,32