

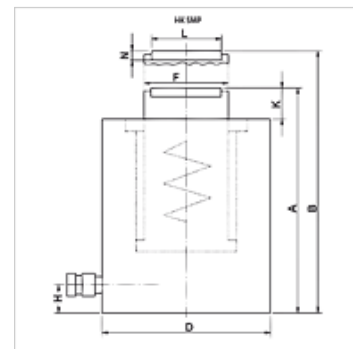
HK SMP

Parastas darbības plakanais cilindrs 700 bar ar atgriezējatsperi

HANSA FLEX

Īpašības

Modelis	Cietināta cilindra galva Cieti hromēti virzuļi maks. gājiens 150 mm Atspergredzens
Ekspluatācijas spiediens	maks. 700 bar
Materiāls	Tērauds
Piegādes apjoms	ar ātro savienojumu uznavai 3/8"-18 NPT



Norāde

Attention: Please observe separate safety precautions for working with 700 bar equipment (see technical information)!

Apraksts

Plakanie cilindri apvieno kompakto konstrukciju kopā ar maksimālo gājienu. Ideāls šaurās vietās.

Jāievēro, lai sānu spēki netiktu novadīti uz vadgredzeniem.

Plakans, kompakts modelis

Stiprinājuma urbumi stacionāram pielietojumam

Pasūtījuma norādes

HK SMP modeļiem no 30 līdz 100 t pēc pieprasījuma pieejami kustīgi virzuļi.

Izstrādājums

Apzīmējums	(kN)	(t)	Gājiens (mm)	Laukums (cm ²)	A (mm)	B (mm)	D (mm)	F (mm)	H (mm)	K (mm)	L (mm)	N (mm)	Tilpums (cc)	Svars (kg)
HK SMP 01004	109,0	10	40	15,9	89	129	66	36	14	2	-	-	64	2,3
HK SMP 02004	214,0	20	40	31,2	101	141	90	56	14	2	-	-	125	4,7
HK SMP 03006	303,0	30	40	44,2	121	161	102	60	14	2	45,5	9,0	177	8,0
HK SMP 05006	486,0	50	60	70,8	125	185	127	80	16	2	61,5	11,5	425	11,0
HK SMP 10006	911,0	100	60	132,7	141	201	175	110	26	2	88,0	12,0	796	23,9
HK SMP 10015	911,0	100	150	132,7	254	404	175	110	26	5	88,0	11,0	1990	40,2

Piederumi

NY 2100	Termoplasta augstspiediena šļūtene
GKS	Gumijas aizsardzība pret lūzumiem
PNY 2100 HN	Kompresijas nipelis, AGN
PHY 2100	Saspiežama aptvere, NY 2100
SKL HN SP	Skrūvsavienojuma noņemamā daļa
SKL ZUBS SP	Putekļu aizsargs, paredzēts SKL..SP
SKF IN SP	Skrūvsavienojuma fiksētā daļa
SKF ZUBS SP	Putekļu aizsargs, paredzēts SKF..SP