

# HK CSR 104

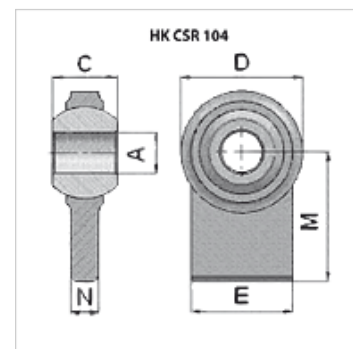
Šarnīra galva

**HANSA FLEX**

## Īpašības

**Izmantošana** Lauksaimniecības mašīnas

**Materiāls** Tērauds C40



## Izstrādājums

Apzīmējums	C (mm)	E (mm)	M (mm)	N (mm)	A (mm)	D (mm)	Svars (kg)
HK CSR 00 104 95	20,0	30	60,00	11,0	16,2	46	0,26