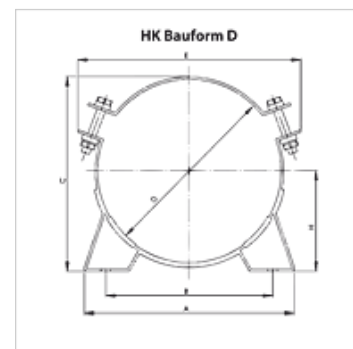


Īpašības

Izmantošana To fasten pressure accumulators



Norāde

Akumulatora skavas ir paredzētas statiskai izmantošanai.

Izstrādājums

Apzīmējums	Iespējamais diapazons (mm)	A (mm)	B (mm)	C (mm)	Ø D (mm)	E (mm)	H (mm)	Svars (kg)
HK CD 226	219 - 226	270	216	241	226	295	123	1,40

ir piederums šādiem izstrādājumiem

HK BLAK Pneimohidroakumulators