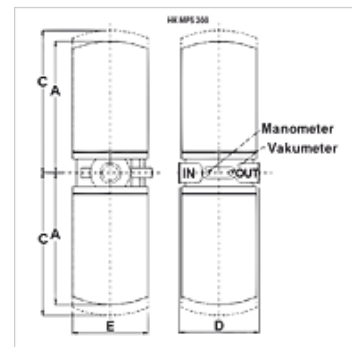


HK MPS 2

Spin-On filtru komplekts, tips 2

Īpašības

Modelis	kā pārplūdes filtrs ar apvada vārstu 1,75 bar, bez aizsērējuma indikatora A10: ar neorganisko filtru (10 µm), absolūtā filtrēšana P10: papīra filtrs (10 µm), nominālā filtrēšana
Ekspluatācijas spiediens	maks. 12 bar



Norāde

For utilization as a suction filter a suction filter head FI SP S FK *** must be used.

Apraksts

Spin-on filtri cauruļvadu ierīkošanai

Papīra filtra elementa diferenciālais spiediens (A) maks. 4 bar

Neorganiska filtra elementa diferenciālais spiediens (A) maks. 4 bar

Vielas sastāvs (Qmax.) saskaņā ar ISO VG 46 pie 50°C (30 mm²/s) uz Δp_{ges} = 0,4 bar

Pasūtījuma norādes

citi filtra materiāli un filtri citiem eļļas veidiem, citai viskozitātei vai temperatūrai ir pieejami pēc pieprasījuma

Izstrādājums

Apzīmējums	Filtra laukums	Cauruļu pieslēgums	Q max. (L/min)	A (mm)	C (mm)	D (mm)	E (mm)	Svars (kg)
HK MPS 200 RG1 A10	2 x 3160	G 1,1/2"	220	216	241	140	129	4,0
HK MPS 200 RG1 P10	2 x 4300	G 1,1/2"	282	216	241	140	129	4,0
HK MPS 250 RG1 A10	2 x 5390	G 1,1/2"	250	261	286	140	129	4,2

A10 ar neorganisko filtru (10 µm), absolūtā filtrēšana – P10 papīra filtrs (10 µm), nominālā filtrēšana – Qmax – maks. plūsmas apjoms

Piederumi

HK VA MAN Clogging indicator pressure gauge

Rezerves daļas

FI SP E MP	Filtra elements Spin-On filtram MP
FI SP R/S FK	Filtra galva Spin-On pārplūdes filtram/sūkšanas filtram