

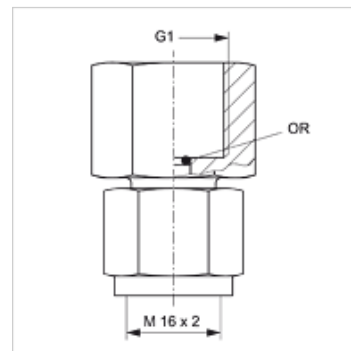
HFM MMD HKO

Mērsavienojums, M16 x 2 sērija

HANSA FLEX

Īpašības

Savienojums 1	BSP iekšējā vītne, cilindriska
Bļivējuma veids 1	Gredzenbļīves bļivējums
Savienojums 2	metriskā uzgriežņa vītne M 16 x 2
Modelis	Manometra tiešais savienojums
Piegādes apjoms	ar apaļa šķērsriezuma gredzenu
Temperatūra min.	-20 °C
Temperatūra max.	100 °C
Materiāls	Tērauds
Virsmas aizsardzība	galvaniskais pārklājums



Norāde

Montāžā izmantojot HK PTA sensoru, jānoņem veidgabalā esošais apaļa šķērsriezuma gredzens.

Izstrādājums

Apzīmējums	maks. darba spiediens (bar)	OR	G1
HFM MMD 1/4	630	5,0 x 1,5	G 1/4" -19

ir piederums šādiem izstrādājumiem

HK PTA	Spiediena sensors
--------	-------------------