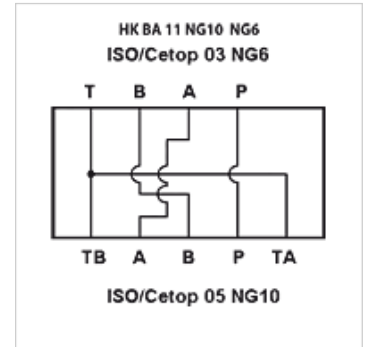


# HK BA 11 NG10 NG6

Reducēšanas plātne NG 10 - NG 6

## Īpašības

<b>Piegādes apjoms</b>	ieskaitot skrūvju komplektu (4 gab. M6 x 30) ieskaitot gredzenblīves (5x OR 12,42 x 1,78 / 70Sh)
<b>Materiāls</b>	Materiāls: tērauds (350 bar)
<b>Savienojums</b>	ISO/Cetop 05 NG10



## Norāde

Uzmanību! Pieslēgvietas A un B ir apmainītas NG6 pusē.  
Citas pamatplātnes pēc pieprasījuma

## Izstrādājums

Apzīmējums	Stacijas	Augstums (mm)	Platums (mm)	Garums (mm)	Svars (kg)
HK BA 115	Reducēšanas plātne NG10 uz NG6	30	65	70	1,0