

# SM M

Stieņa blīvējums, SM M

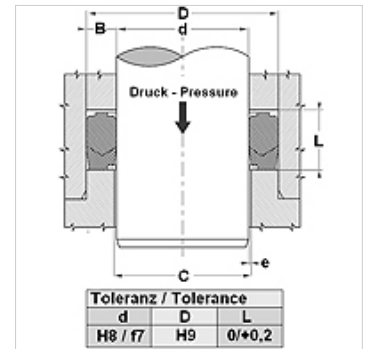
**HANSA FLEX**

## Īpašības

Modelis	Stieņa blīvējuma komplekts
Ekspluatācijas spiediens	līdz 250 bar
Slīdes ātrums max.	0,5 m/s
Temperatūra min.	-30 °C
Temperatūra max.	110 °C
Darba vides	Minerāleļļas Ūdens emulsijas
Montāža	atklātās uzstādīšanas telpās
Materiāls	(3) balstgredzens: poliacetāls/PTBR (4) blīvējums: NBR (nitrila butadiēnkaučuks), armēts
Izmantošana	Hidrauliskā sistēma



Spaltmaß / Clearance	
d (mm)	e (mm)
d < 110	< 0,4
d > 110	< 0,7



## Apraksts

augsta ekstrūzijas pretestība

Regulējams rievas augstums nav nepieciešams

Vienkāršs risinājums.

## Pasūtījuma norādes

Ja ir īpaši darbības apstākļi (šķidrums, temperatūra, spiediens), lūdzu, sazinieties ar mums.  
Iespējami citi materiāli: FPM, EPDM.

## Izstrādājums

Apzīmējums	D (mm)	d (mm)	L (mm)
SM 255 196-M	65,00	50,00	22,50
SM 295 236-M	75,00	60,00	22,50
SM 334 275-M	85,00	70,00	22,50
SM 374 314-M	95,00	80,00	22,50
SM 413 354-M	105,00	90,00	22,50
SM 452 393-M	115,00	100,00	30,00